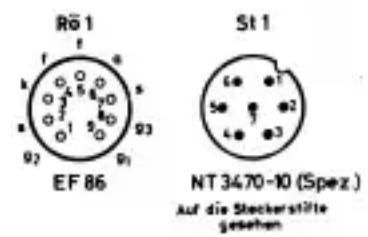
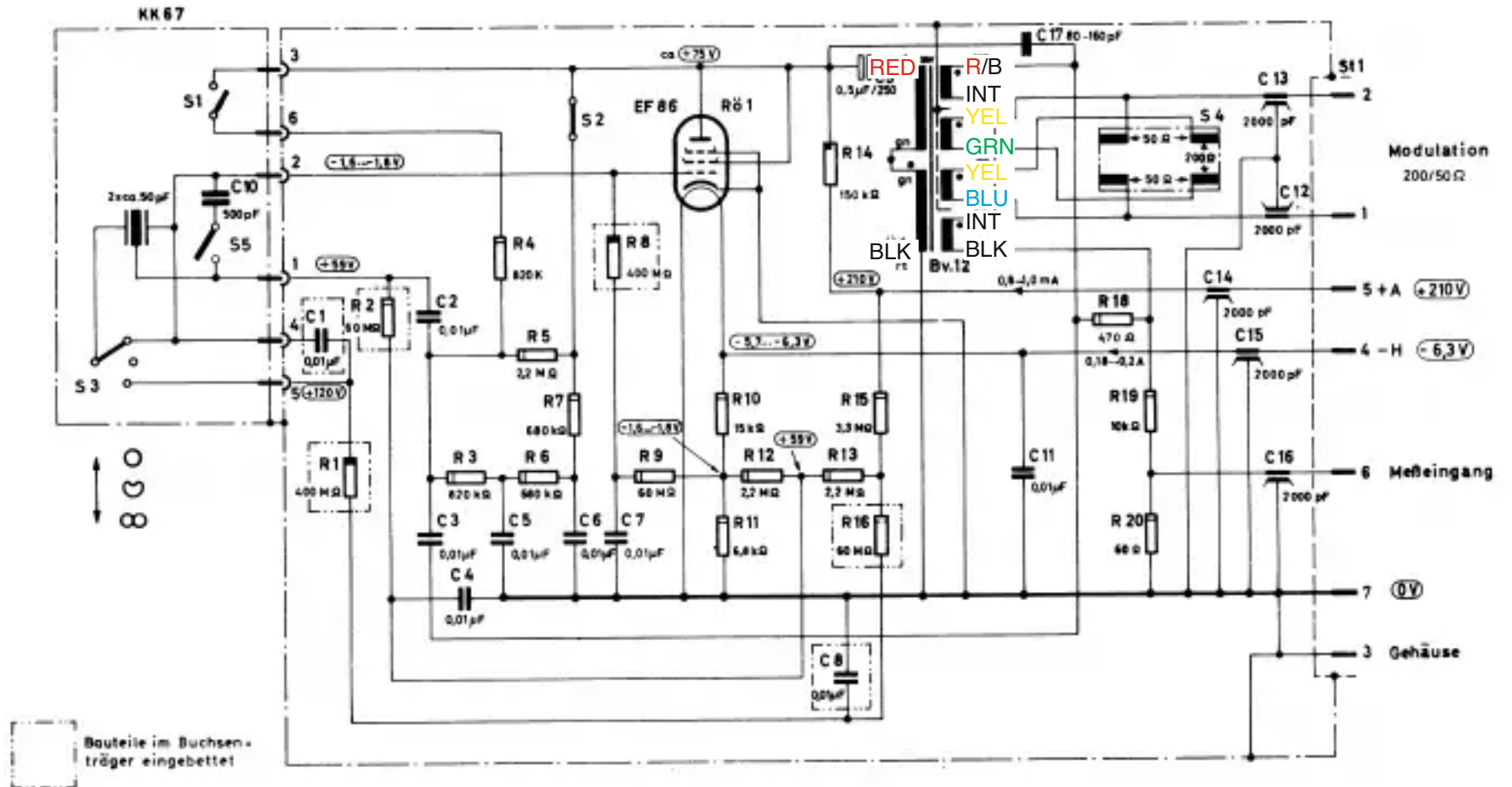


Diese Zeichnung ist eine Eigenart. Alle Verantwortungen, Verweilung oder Mängelung an dem Prozess ist ausschließlich und wird ausdrücklich auf die Herstellerfirma, Georg Neumann, übertragen.



- Spannungswerte statisch gemessen
- 0,1 W
DIN 41399
- 0,25 W
DIN 41 401
- 0,5 W
DIN 41 402

Bei Ersatzteilbestellung Gerät Nr. u. Pos. Zahlen angeben!

Kondensatormikrophon U 67
U 67-00-00-03 S

Gültig ab Gerät-Nr. 343



GEORG NEUMANN
 Laborsteine für Radiotechnik GmbH
 BERLIN

ZL 6. 60
 57